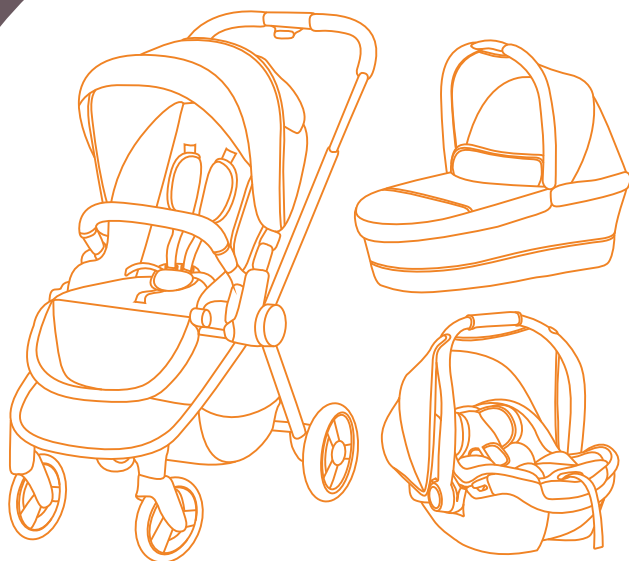


Модель: RA092

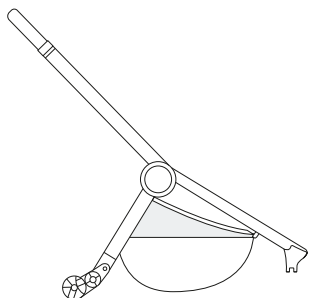


Инструкция по эксплуатации

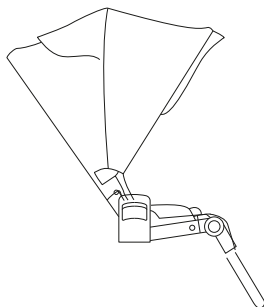
Коляска детская 3 в 1 energy

ПЕРЕД ИСПОЛЬЗОВАНИЕМ ВНИМАТЕЛЬНО ПРОЧИТАЙТЕ ДАННОЕ РУКОВОДСТВО И СОХРАНИТЕ ЕГО НА БУДУЩЕЕ. Все фото изображения в инструкции служат исключительно для примера. Производитель оставляет за собой право вносить изменения без предварительного согласования.

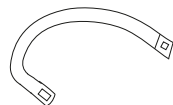
Комплектация



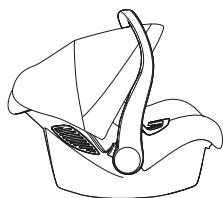
рама



прогулочный корпус



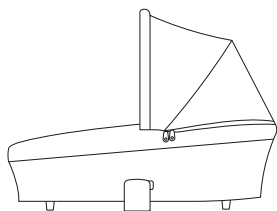
бампер



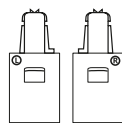
автолюлька



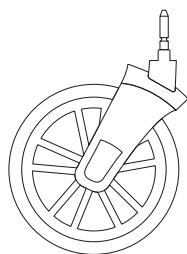
адаптеры



люлька

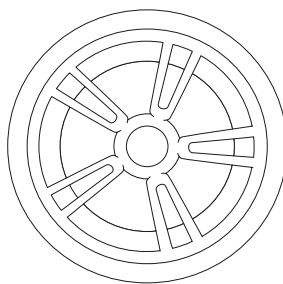


адаптеры



x2

передние колеса



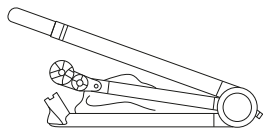
x2

задние колеса

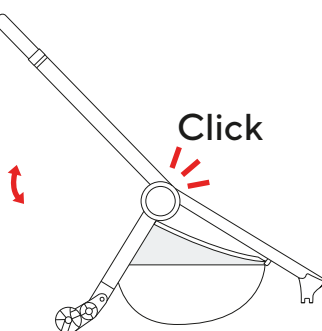
Комплектация зависит от приобретенной вами модели.

Сборка

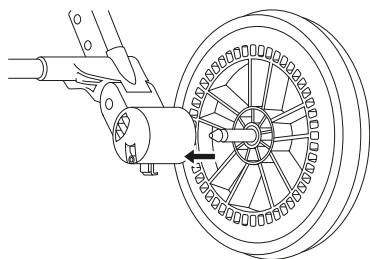
1.



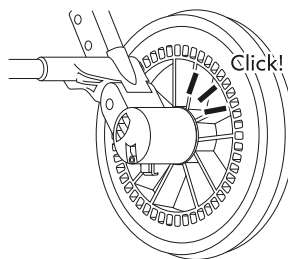
2.



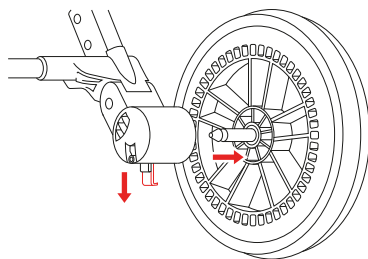
3.



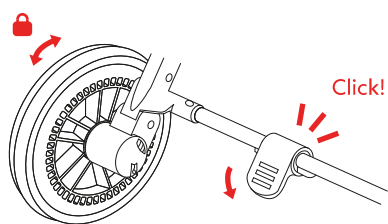
4.



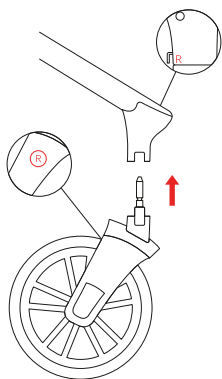
5.



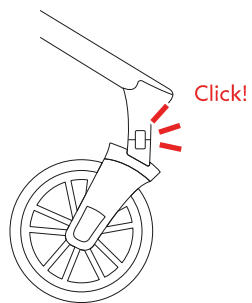
6.



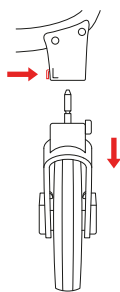
7.



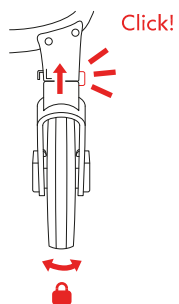
8.



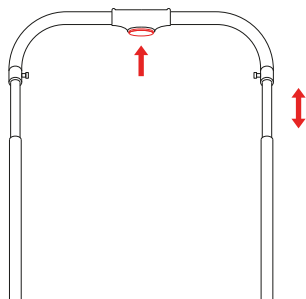
9.



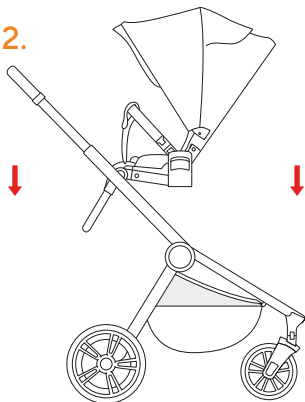
10.



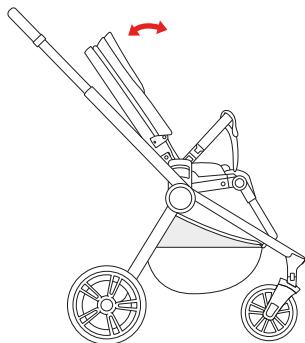
11.



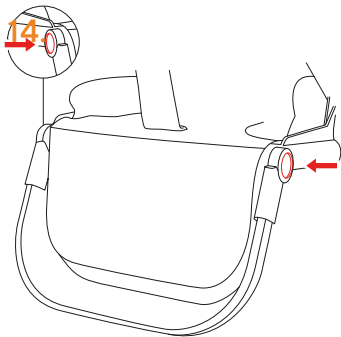
12.



13.



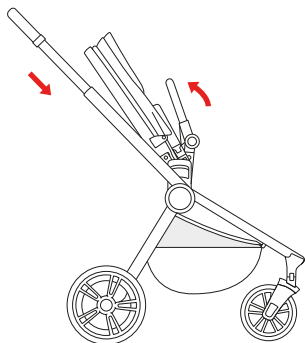
14.



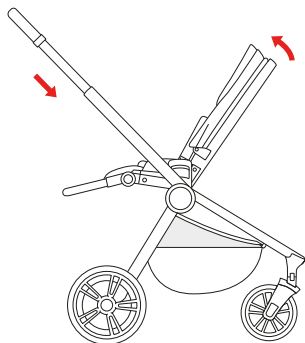
15.



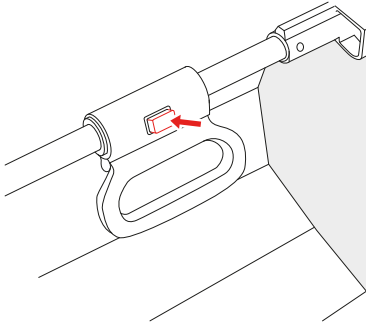
16.



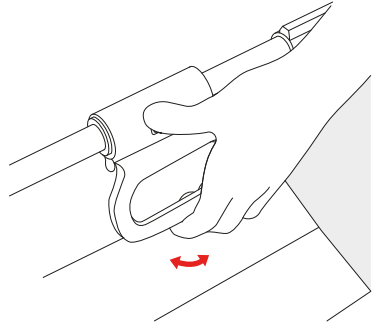
17.



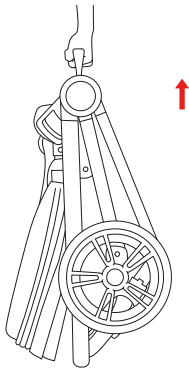
18.



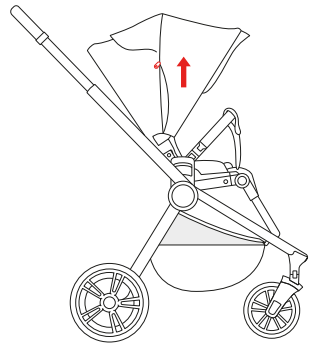
19.



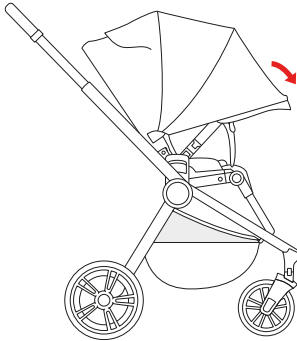
20.



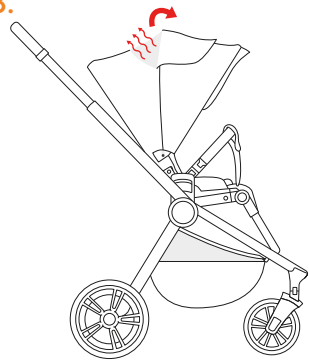
21.



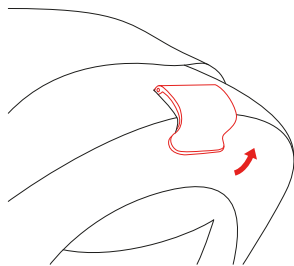
22.



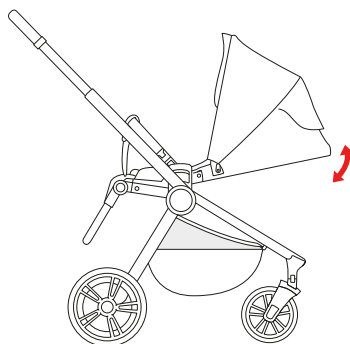
23.



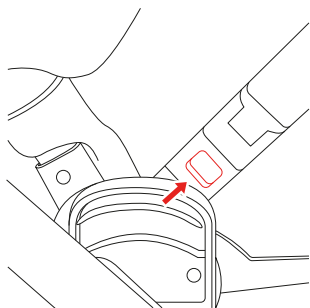
24.



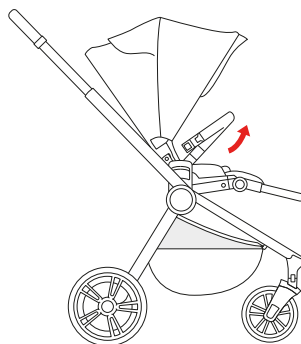
25.



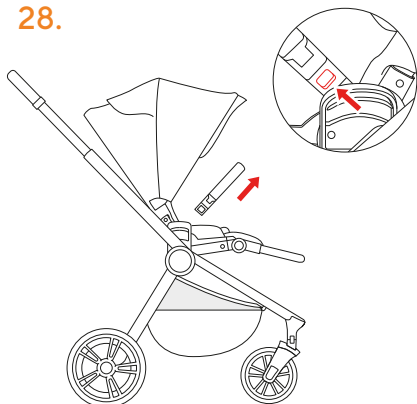
26.



27.

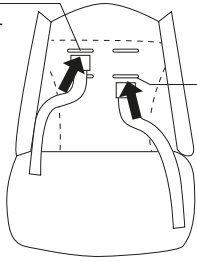


28.



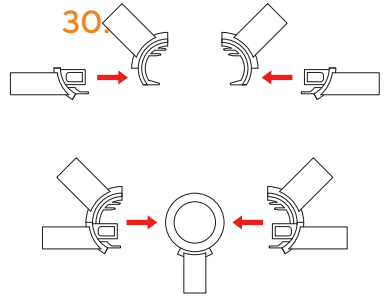
29.

6M+

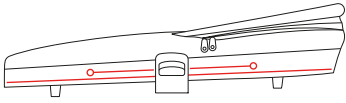


0-6M

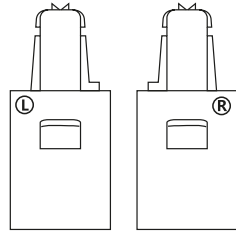
30



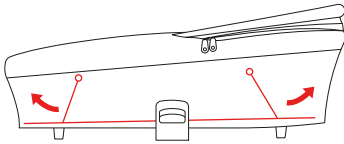
31.



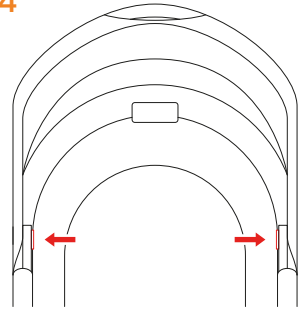
32.



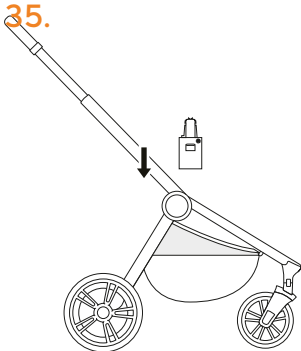
33.



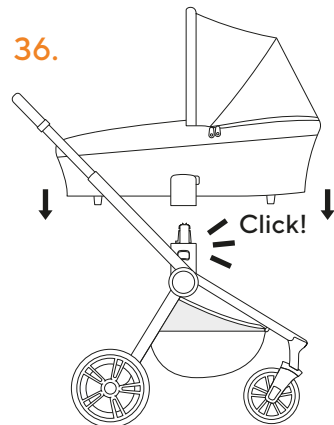
34



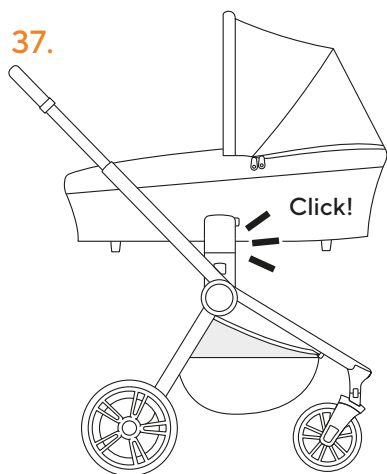
35.



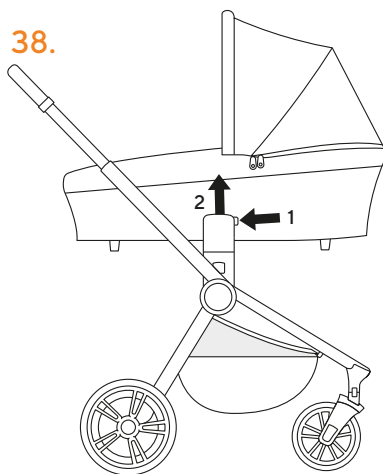
36.



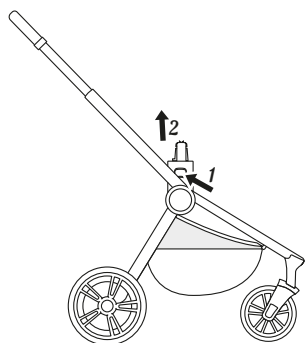
37.



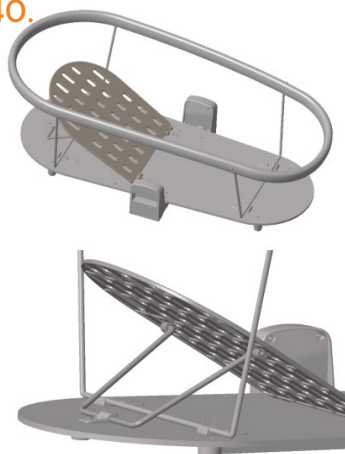
38.

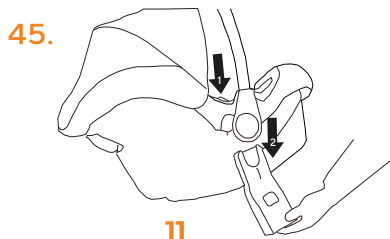
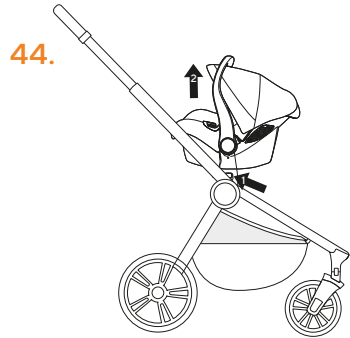
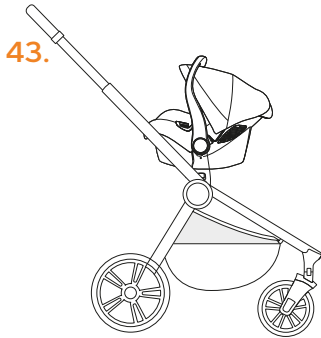
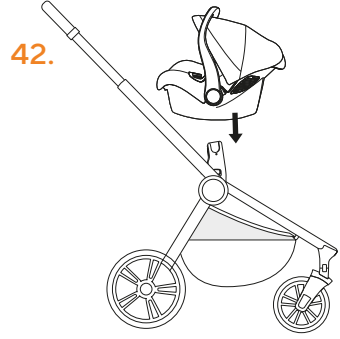
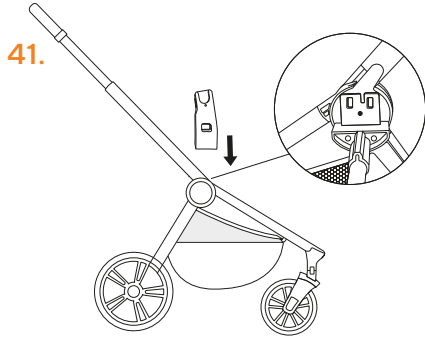
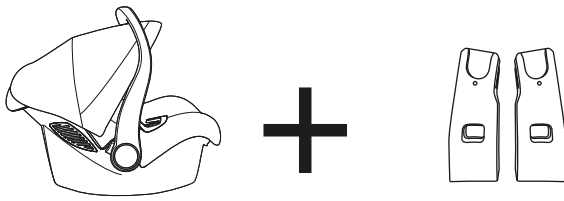


39



40.





1-2. РАСКЛАДЫВАНИЕ КОЛЯСКИ

Потяните ручку вверх, когда коляска открыта, как показано на рис. 2. Вы должны услышать щелчок с обеих сторон коляски. Пожалуйста, проверьте, зафиксирована ли коляска в безопасном положении, прежде чем использовать ее.

3-5. СНЯТИЕ/УСТАНОВКА ЗАДНИХ КОЛЕС

3. Чтобы установить задние колеса: возьмите одно из задних колес, вставьте заднюю ось в пластиковое отверстие, как показано на рисунке 3, пока она не зафиксироваться, установите второе заднее колесо таким же образом.

5. Чтобы снять задние колеса: потяните за металлический фиксатор заднего колеса, снимите заднее колесо в направлении стрелки, затем завершите разборку.

6. Использование тормоза

Нажмите на педаль тормоза, чтобы затормозить коляску, поднимите педаль, чтобы отпустить тормоз, как показано на рис. 6.

Предупреждение: всегда блокируйте тормоз, когда сажаете или перевозите ребенка.

7-10. СНЯТИЕ/УСТАНОВКА ПЕРЕДНИХ КОЛЕС

7. Чтобы установить передние колеса: Возьмите одно из передних колес, вставьте вертикальный штифт в пластиковое отверстие на раме, как показано на рис. 7, пока он не зафиксироваться, установите другое переднее колесо таким же образом.

9. Чтобы разобрать передние колеса: нажмите на маленькие металлические штифты, как показано стрелкой, и в то же время рукой вытащите переднее колесо, как показано стрелкой, чтобы закончить разборку.

10. Вращение передних колес на 360 градусов

Поднимите пластиковую кнопку на передних колесах, чтобы заблокировать их вращение, нажмите на пластиковую кнопку, чтобы разблокировать колеса, для возможности их вращения на 360 градусов, как показано стрелкой на рис. 10.

11. Телескопическая ручка

Нажмите кнопку как показано стрелкой на рис. 11.

12. СБОРКА СИДЕНЬЯ

Соберите сиденье, как показано на рисунке 12 (лицом к маме). Вы должны услышать щелчок с обеих сторон, чтобы убедиться, что сиденье зафиксировано в безопасном положении.

Таким же образом можно установить сиденье в другом направлении (спиной к маме).

13. Открывание и сложение капюшона.

Расправьте или сложите капюшон, как показано на рис. 13.

14-15. Регулировка подножки

Нажмите кнопку как показано стрелкой на рис. 14, чтобы отрегулировать подставку для ног в трех положениях.

16-20. Складывание коляски

Когда сиденье повернуто к маме, сложите рукоятку в самое короткое положение, сложите сиденье в сторону ручки, как показано на 16, затем нажмите и удерживайте кнопку, указанную стрелкой 18, не отпуская её, в то же время поднимите ручку для переноски, как показано стрелкой на на рис. 19, наконец, отпустите кнопку, чтобы сложить коляску, как на рис. 20.

ВНИМАНИЕ: ПЕРЕД СКЛАДЫВАНИЕМ УБЕДИТЕСЬ, ЧТО ТЕЛЕСКОПИЧЕСКАЯ РУКОЯТКА ЗАДВИНУТА В МИНИМАЛЬНОЕ ПОЛОЖЕНИЕ, ЧТОБЫ ИЗБЕЖАТЬ СОПРИКОСНОВЕНИЯ РУКОЯТКИ С ПОЛОМ.

21-22. Открытие и сложение капюшона

Расправьте или сложите капюшон, как показано на рис. 22.

23. Окно в капюшоне.

24-25. Регулировка спинки

Потяните за рычаг в верхней задней части спинки.

26-28. Сборка/разборка бампера

Вставьте бампер с обеих сторон сиденья.

Примечание: обязательно зафиксируйте бампер до щелчка.

Нажмите кнопку, показанную стрелкой на рисунке 28, чтобы снять бампер.

29. Используйте ремень безопасности:

Есть 2 положения ремня безопасности, верхнее положение подходит для одного ребенка старше 6 месяцев, нижнее положение подходит для одного ребенка младше 6 месяцев.

30. Используйте пряжку ремня:

Соберите пряжку, как показано стрелкой.

Нажмите среднюю кнопку, чтобы отпустить кнопку безопасности.

Вы можете отрегулировать длину ремня безопасности, потянув за пряжки безопасности с обеих сторон по мере необходимости.

31. Соберите люльку (опционально)

Чтобы разложить корпус коляски, снимите подстилку и матрас, а затем сожмите металлические фиксаторы на нижней пластине корпуса коляски в направлении стрелок (рис. 31) до фиксации в специальных держателях. Вы должны услышать щелчок, фиксирующий натяжитель в держателе.

ПРИМЕЧАНИЕ! Люлька коляски предназначена для детей до 6 месяцев весом до 9 кг, которые не могут самостоятельно сидеть, вставать на колени или передвигаться. Прекратите использование люльки коляски, если ваш ребенок начинает сидеть или передвигаться самостоятельно.

ВНИМАНИЕ: Не используйте дополнительный матрас толщиной более 15 мм. Капюшон коляски имеет 4-ступенчатую регулировку. Чтобы отрегулировать его, нажмите одновременно кнопки, расположенные в основании ручки для переноски, и отрегулируйте желаемое положение. Внешний навес также является ручкой для переноски. Чтобы переместить люльку, взявшись за ручку, установите ее в верхнее положение.

ПРИМЕЧАНИЕ! Перед использованием убедитесь, что корпус коляски правильно собран.

38. Снятие коляски

ПРИМЕЧАНИЕ! Заблокируйте предохранительный тормоз, прежде чем снимать корпус коляски.

Чтобы снять корпус коляски, нажмите кнопку памяти с обеих сторон, вы можете нажать кнопку памяти одну за другой и потянуть люльку вверх, а затем снять люльку.

39. Снимите адаптеры, как показано на рис. 39.

40. У люльки есть спинка внутри, вы можете использовать ее или не использовать, если вы используете спинку, вы можете закрепить спинку только в пластиковой канавке, никогда не закрепляйте спинку на трубе, как показано на рис. 40.

41-45. Автокресло (дополнительная принадлежность): Установка/Снятие автокресла 0+ ГРУППЫ

ПРИМЕЧАНИЕ! Перед сборкой автокресла заблокируйте предохранительный тормоз.

Снимите сиденье с рамы;

41. Возьмите адаптер автокресла и закрепите его на раме, пока не услышите легкий щелчок, означающий, что адаптер правильно зафиксирован на раме.

42. Совместите отверстие автокресла с адаптером автокресла, затем нажмите автокресло немного вниз, пока не услышите щелчок, означающий, что автокресло закреплено на раме.

ПРИМЕЧАНИЕ! Перед использованием убедитесь, что адаптеры и сиденье правильно собраны.

44. Снимите сиденье с адаптерами с рамы коляски, поднимите оба рычага на адаптерах, как показано на рис.44, и поднимите сиденье вверх.

45. Снимите адаптер с автокресла, нажмите кнопку на верхних краях автокресла и одновременно потяните адаптер вниз, чтобы снять адаптер с автокресла.

ПРИМЕЧАНИЕ! Перед снятием сиденья заблокируйте предохранительный тормоз.

ПРЕДУПРЕЖДЕНИЕ: Всегда блокируйте тормоз, когда усаживаете ребенка в коляску.

ПРЕДУПРЕЖДЕНИЕ: Не оставляйте ребенка без присмотра – это может представлять опасность.

ВНИМАНИЕ: Используйте пятиточечный ремень, когда ребенок может сидеть самостоятельно.

ВНИМАНИЕ: Не используйте в изделии дополнительный матрас.

ВНИМАНИЕ: Перед использованием убедитесь, что механизмы сборки заблокированы.

ПРЕДУПРЕЖДЕНИЕ: Всегда используйте ремень между ножек вместе со вспомогательным ремнем.

ПРЕДУПРЕЖДЕНИЕ: Эта коляска не предназначена для катания на роликах или для бега.

ВНИМАНИЕ: Эта коляска предназначена для перевозки только одного ребенка.

ВНИМАНИЕ: Эта коляска предназначена для детей в возрасте до 36 месяцев и весом 22 кг.

ВНИМАНИЕ: Не оставляйте коляску с ребенком на склоне, даже если тормоз заблокирован.

ВНИМАНИЕ: Не используйте коляску, если какой-либо компонент поврежден.

ВНИМАНИЕ: Во время сборки и разборки коляски убедитесь, что ребенок находится на безопасном расстоянии.

ВНИМАНИЕ: При любых регулировках следите за тем, чтобы подвижные части не находились близко к телу ребенка.

ВНИМАНИЕ: Всегда блокируйте тормоз при остановке.

ВНИМАНИЕ: Максимальная нагрузка на корзину составляет 3 кг.

ВНИМАНИЕ: Максимальная нагрузка на мешок составляет 2 кг.

ПРЕДУПРЕЖДЕНИЕ: Каждый мешок или другой груз, надетый на ручку, влияет на ее устойчивость.

ВНИМАНИЕ: В изделии должны использоваться только оригинальные детали, подтвержденные производителем.

ВНИМАНИЕ: При движении по тротуару или любому другому уступу передняя ось коляски должна быть приподнята.

ВНИМАНИЕ: Не спускайте коляску по лестнице.

УТВЕРЖДЕНО EN 1888-1:2018 И EN 1888-2:2018



Гарантийный талон

Талон №1

Изделие _____

Дата покупки _____

Сведения о продавце

(штамп торговой организации)

Выполненные работы по
устранению неисправностей:

Талон №2

Изделие _____

Дата покупки _____

Сведения о продавце

(штамп торговой организации)

Выполненные работы по
устранению неисправностей:

Гарантийные обязательства

Гарантийный срок эксплуатации – 6 месяцев со дня покупки.

В случае отсутствия в руководстве по эксплуатации отметки торговой организации, срок гарантии исчисляется со дня выпуска коляски.

Гарантийный талон действителен только в оригинале, с отметкой о месте покупки и датой, когда покупка была совершена, штампом торгующей организации и подписью продавца.

Условием гарантийного ремонта является эксплуатация изделия в соответствии с требованиями инструкции.

Гарантия не распространяется на случаи:

1. естественного износа отдельных элементов (колес, камер, шин, втулок колес, подшипников, пластиковых деталей, матерчатых деталей, лакокрасочного покрытия изделия) в процессе эксплуатации;
2. механических, термических повреждений;
3. использование с нарушением требований инструкции по эксплуатации, либо небрежным обращением, неправильным хранением;
4. термических повреждений;
5. воздействия чужеродных красителей;
6. потери мелких элементов комплектации;
7. изменения цвета обивочной ткани, подтеки;
8. повреждения ткани или ее разрывы, образовавшиеся по вине покупателя;
9. ремонт изделия, выполненный неуполномоченными на это лицом;
10. нарушение требований инструкции по эксплуатации;
11. отсутствие необходимых отметок торговой организации;
12. стирка, химическая очистка изделия - запрещена.
13. любое постороннее вмешательство в конструкцию изделия.

Примечание: изделие принимается в ремонт только в чистом виде, при наличии гарантийного талона и чека; Убедитесь в правильности заполнения продавцом талона.

Предприятие имеет право вносить изменения, влияющие на улучшение конструкции коляски.

Отклонение от прямолинейного движения дефектом не является.

Срок эксплуатации коляски – 1 год.

Коляска изготовлена _____

с данной инструкцией ознакомлен, изделие принял в исправном состоянии.

Подпись покупателя _____

Предназначено для детей с рождения до 3-х лет.
(Макс. нагрузка - 22 кг).
Изготовлено из металла с элементами и деталями
из пластмассы, текстильных материалов.
Срок службы 3 года.
Изготовлено в соответствии с требованиями ТР ТС 007/2011

Коляска Детская RA092 ENERGY 3e1
Изготовитель: JINHUA LANBO BABY ITEMS Co.,Ltd NO.10.QIULING ROAD,LANXI ECONOMIC
DEVELOP-MENT ZONE,LANXI CITY,ZHEJIANG,China
Импортер: ООО «РАНТ трейд»
129626, г. Москва, ул. 2-я Мытищинская, д. 2, стр. 1, этаж 5 помещение 1. Комната 2.
Телефон: +7 (499) 653-88-33
Дистрибутор в РФ: ООО «РАНТ трейд»
129626, г. Москва, ул. 2-я Мытищинская, д. 2, стр. 1, этаж 5 помещение 1. Комната 2.
Телефон: +7 (499) 653-88-33
Возрастная группа: 0-36 месяцев.
Гарантийный срок 6 мес.
Состав: металл, пластик, ткань синтетическая.
Произведено в Китае.

